

## RO Instrucțiuni de utilizare pentru iluminatul de perete exterior cu LED-uri Rondo

Marcarea: WO-HR60431-LED-OEM

Vă mulțumim că ați cumpărat lumina de perete de exterior cu lățime reglabilă a fasciculului Rondo. Dispozitivul este potrivit pentru instalarea pe pereții de exterior, precum și în interior. Vă rugăm să citiți cu atenție aceste instrucțiuni și să acordați atenție avertismentelor și instrucțiunilor de siguranță înainte de a instala și utiliza dispozitivul. Acest lucru va asigura nu numai protecția persoanelor, ci și viabilitatea pe termen lung a echipamentului. Nu reparați și nu modificați echipamentul, instalarea trebuie efectuată numai de către un tehnician calificat. Temperatura de funcționare a echipamentului este cuprinsă între -20°C și 50°C.

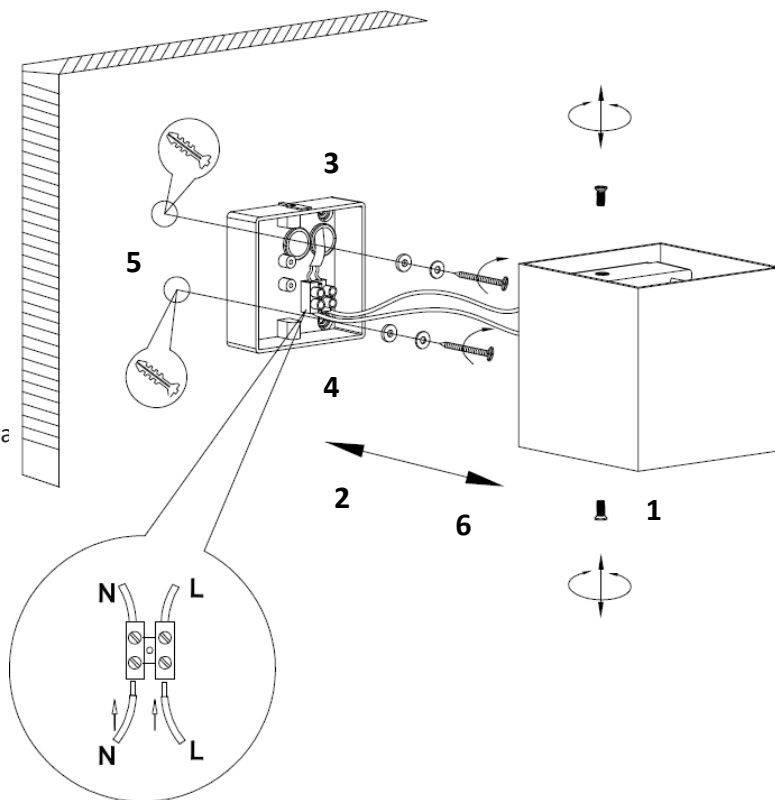
### Parametrii tehnici

	WO-HR60431-LED-OEM
Putere	220-240V AC
Consum	6W
Flux luminos	420lm
Cromaticitate	3000K
Indicele de redare a culorilor Ra	>80
Gradul de protecție	IP 65
Dimensiuni	100 x 110 x 130 mm

### Instalare

Deconectați sursa de alimentare înainte de instalare!

1. Deșurubați cele două șuruburi de pe partea laterală a
2. Desfaceți capacul inferior.
3. Treceți cablul de alimentare prin orificiul de cauciuc din capacul inferior. (Dacă cablul nu poate fi împins prin el, faceți o gaură subțire în garnitura de cauciuc)
4. Conectați cablul de alimentare la blocul de borne, asigurându-vă că cablarea este corectă)
5. Introduceți diblurile în orificiile pre-găurite și înșurubați capacul în locația selectată.
6. Montați partea superioară a corpului de iluminat pe capacul inferior și înșurubați șuruburile laterale.
7. Reglați lățimea fasciculului de lumină prin înclinarea plăcilor de lângă sursa de lumină.



### Avertisment de siguranță

- Instalarea poate fi efectuată numai de către un lucrător calificat, calificat în conformitate cu Decretul nr. 50/1978 Coll. cu modificările ulterioare, cel puțin un lucrător cu cunoștințe în conformitate cu § 5 din Decretul nr. 50/1978 Coll. cu modificările ulterioare.
- Nu acoperiți corpul de iluminat cu nimic și nu atârnați nimic pe el.
- Nu reparați și nu modificați echipamentul în niciun fel.

Sursa de lumină a acestui corp de iluminat nu poate fi înlocuită; la sfârșitul duratei de viață, întregul corp de iluminat trebuie înlocuit și eliminat într-un loc desemnat. Acest produs conține o sursă de lumină care, din motive de proiectare, nu poate fi îndepărtată pentru verificare și, prin urmare, întregul produs este considerat o sursă de lumină. Cablul de alimentare nu poate fi înlocuit în cazul în care este deteriorat, unitatea nu trebuie să mai fie utilizată...